

**LQ LÜSOTOFF**  
THINKING ABOUT THE FUTURE

MANUAL DE INSTRUCCIONES  
**EXTRACTOR DE JUGOS**



**LQ-JE070**



## INTRODUCCIÓN

Le felicitamos por la adquisición de su nuevo extractor de jugos LÜSQTOFF. Lea atentamente las siguientes instrucciones y sígalas para evitar posibles daños.

## DATOS TÉCNICOS

**Modelo:** LQ-JE070

**Tensión nominal:** 220-240V

**Frecuencia nominal** 50/60Hz

**Potencia:** 600W

## PRECAUCIONES DE SEGURIDAD IMPORTANTES

Cuando utilice su extractor de jugos deberá tener en cuenta las siguientes precauciones básicas de seguridad:

- Lea todas las instrucciones antes de usar.
- Nunca sumerja este artefacto, el cable o el enchufe en agua u otro líquido ya que esto puede causar choque eléctrico.
- No exponga el equipo a goteos ni a salpicaduras y no coloque sobre él objetos que contengan líquidos.
- Siempre desenrolle el cable de alimentación antes de utilizar su unidad.
- Desenchufe siempre su juguera antes de limpiarla.
- Mantenga este producto alejado del alcance de los niños. Preste especial atención y tome las debidas precauciones para que este producto sea utilizado únicamente por personas capaces de comprender el riesgo que implica la utilización del mismo.
- Nunca deje el equipo conectado y sin supervisión. Debe asegurarse que los niños pequeños no jueguen con el aparato.
- No utilice este aparato con el cable o enchufe roto o después de haber verificado un mal funcionamiento.
- No ubique la unidad sobre o cerca de un horno caliente o estufa.
- Si el cable de alimentación está dañado, el mismo debe ser sustituido por el fabricante o su servicio de post venta para evitar cualquier tipo de peligro.
- En caso de falla, llévelo al servicio técnico autorizado más cercano para que sea examinado y/o reparado.
- El uso de accesorios no provistos o recomendados por el fabricante puede ocasionar daños y perjuicios.
- Coloque la unidad sobre una superficie plana y firme, lejos de cualquier fuente de calor.
- No la utilice donde reciba luz solar directa o exista exceso de polvo, calor, frío o humedad.
- No opere la unidad en presencia de productos inflamables.
- Evite que el cable cuelgue del borde de una mesa, tome contacto con bordes filosos o superficies calientes.
- Desconecte la unidad sin tirar del cable, hágalo siempre tomando correctamente el cuerpo del enchufe.
- No use la fuerza al operar perillas, teclas y botones.
- El tomacorriente donde se conecta el equipo debe estar ubicado cerca de este, para fácil acceso.
- Apague la unidad antes de cambiar los accesorios o acercarse a partes que se muevan durante su uso.

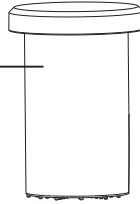
- No haga funcionar el equipo, cuando aparezcan daños notorios sobre partes eléctricas activas.
  - No abra la carcasa plástica, ya que puede causar daños al equipo o choque eléctrico.
  - Esta unidad es para USO DOMÉSTICO ÚNICAMENTE. No la utilice a la intemperie.
  - Guarde este manual para futuras referencias.
-



## COMPONENTES

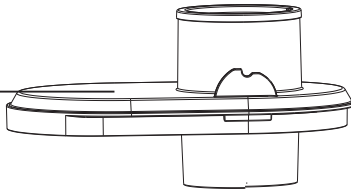
**1**

ACCESORIO EMPUJADOR



**2**

TAPA



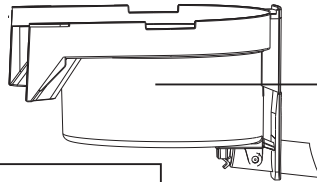
**3**

FILTRO



**4**

TRABA DE  
SEGURIDAD

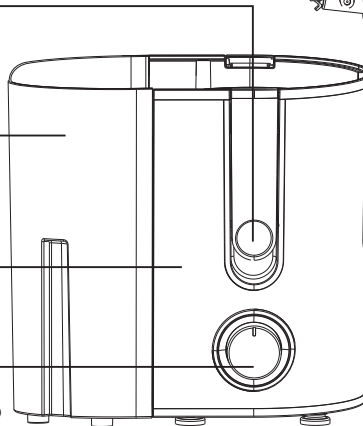


**5**

CUERPO VERTEDOR  
CON PICO

**9**

CONTENEDOR  
DE PULPA



**7**

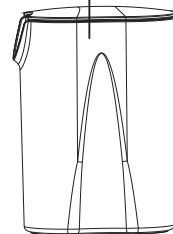
BASE MOTRIZ

**8**

LLAVE DE  
ACCIONAMIENTO

**6**

JARRA



**ⓘ IMPORTANTE:**

Antes de usar el extractor de jugos por primera vez, lave y enjuague bien el empujador (1), la tapa (2), el filtro (3) y depósito contenedor de pulpa (9). Para ello desmonte el extractor de jugos tal y como se detalla a continuación:

1. El aparato debe estar desenchufado y el interruptor en posición "0".
2. Saque el empujador (1) de la tapa (2).
3. Desenganche la traba (4) que sujetan la tapa (2), tirando lentamente de su parte superior hacia afuera y luego hacia abajo.
4. Quite la tapa (2) y retire el filtro (3), tirando con cuidado hacia arriba.
5. Quite el depósito contenedor de pulpa (9) desplazando el mismo hacia atrás y levemente hacia arriba, desplazándolo del cuerpo vertedor (5) y de la unidad motriz (8).

Para el montaje del equipo, proceda en forma inversa a la descrita anteriormente.

1. Coloque el cuerpo vertedor y el contenedor de pulpa trabando el mismo sobre la unidad motriz.
2. Coloque el filtro empujándolo hacia abajo haciendo presión sobre el borde de plástico, y gírelo para comprobar que está correctamente montado.

**📄 NOTA:**

A la hora de manipular el filtro, evite tocar la parte metálica del fondo de este, porque podría resultar peligroso; tampoco debe presionar sobre la red metálica lateral ya que esta se deforma fácilmente.

3. Monte la tapa de forma que encaje correctamente y bloquee la misma empujando la traba arriba y luego hacia adentro. No fuerce la tapa para cerrarla.
4. El aparato posee un dispositivo de seguridad que bloquea el funcionamiento de la máquina en caso de que la tapa y la traba no hayan sido correctamente colocadas.

**⚠ ADVERTENCIA:**

La reparación del artefacto debe hacerlo solamente personal técnico autorizado. Nunca utilice este aparato para otros fines no especificados en este manual. Verifique que el voltaje indicado en su unidad coincida con el voltaje local.

## USO DEL EXTRACTOR DE JUGOS:

1. Estando la juguera correctamente ensamblada y el interruptor en posición "0", enchufe el aparato al tomacorriente y ponga en marcha el aparato colocando el interruptor en la posición de velocidad deseada.
2. **Velocidad I (baja velocidad)** - Indicada para frutas o vegetales blandos, como, por ejemplo: melón, sandía, uvas, tomates, etc.
3. **Velocidad II (alta velocidad)** - Indicada para todo tipo de frutas y vegetales más duros.
4. Coloque la jarra plástica haciendo que el pico vertedor de la juguera se introduzca dentro del orificio de la jarra.
5. Vierta en el conducto de entrada de alimentos, las frutas y/o verduras que desee procesar, tras haberlas lavado, cortado y, en caso necesario, después de haber quitado el carozo (durazno, cereza, ciruela, etc.), o cáscara (ananá, sandía, etc.). Con la ayuda del empujador de alimentos introduzca los alimentos hacia el interior de la máquina, haciendo una ligera presión. No use nunca los dedos para empujar a los alimentos dentro del extractor de jugos.
6. Una vez completado el proceso y todo el jugo que se necesite se haya descargado en el vaso, puede retirar el mismo.
7. Al finalizar el procesado de los alimentos, ponga el interruptor en la posición "0" y desenchufe el aparato.
8. Deje de usar el equipo cuando el recipiente de pulpa o la jarra estén llenos.
9. Antes de desenganchar las trabas de apertura de tapa, aguarde hasta que el filtro se haya detenido completamente.

---

## TIEMPO DE USO DEL EXTRACTOR:

Se recomienda hacer funcionar el equipo en intervalos de 1 minuto de uso constante. Luego de 3 períodos de 1 minuto, debe detener la juguera para permitir enfriar el sistema motor por 15 minutos. Después podrá continuar por otros 3 intervalos o hasta que termine la extracción de jugo deseado. De este modo la vida útil del equipo será prolongada y el trabajo se realizará más eficientemente.

---

## LIMPIEZA:

- Apague la máquina poniendo el interruptor en posición "0".
- Desenchufe el equipo.
- Desmonte el extractor de jugos como se describe en el apartado "ANTES DEL USO".
- Para evitar que los residuos se sequen, desarme el aparato y limpie los componentes inmediatamente después del uso. Lave los componentes con agua tibia y detergente, limpiando el filtro con la ayuda de un cepillo.
- Ninguno de los componentes puede ser lavado en el lavavajillas
- No use virutas para limpiar el filtro.
- **NUNCA INTRODUZCA LA UNIDAD MOTRIZ EN AGUA NI EN NINGÚN OTRO LÍQUIDO.**
- Limpie pasando sobre él un paño suave ligeramente humedecido.

---

## CONSEJOS PARA EL BUEN FUNCIONAMIENTO DEL EQUIPO:

- Ponga en marcha el aparato antes de introducir los alimentos.
- Si está preparando zumos de uva, membrillo, arándano, grosella, etc. deberá limpiar el filtro a menudo.
- Con este extractor no se pueden procesar **bananas, paltas, berenjenas, higos, etc.**
- No deje funcionar el aparato en vacío por mucho tiempo, sin introducir alimentos en él.
- No empuje nunca los alimentos en la licuadora con las manos o con otros objetos, use únicamente el empujador de alimentos.
- Si el filtro se hubiera deformado, no lo use más y reemplácelo por un repuesto original.
- **ATENCIÓN:** cuando manipule el filtro, hágalo siempre con el máximo cuidado.
- **NO UTILIZAR EL APARATO SI LA TAPA O LOS DISPOSITIVOS DE BLOQUEO O EL FILTRO ESTÁN EN MAL ESTADO.**

## EXPLICACIÓN DE LOS SÍMBOLOS



El signo de exclamación dentro del triángulo equilátero intenta alertar al usuario de la presencia de instrucciones operativas y de mantenimiento importantes en texto que acompaña este producto.



El relámpago con cabeza de flecha dentro de un triángulo equilátero intenta alertar al usuario de la presencia de "tensiones peligrosas" no aisladas, dentro del producto, que pueden ser de suficiente magnitud como para constituir un riesgo de descarga eléctrica para las personas.

**DATOS Y ESPECIFICACIONES SUJETOS  
A MODIFICACIÓN SIN AVISO PREVIO**

**LÜSQTOFF**  
THINKING ABOUT THE FUTURE

EXTRACTOR DE JUGOS  
LQ-JE070  
220-240V ~ 50/60Hz  
600W  
Origen China

IMPORTA, DISTRIBUYE Y GARANTIZA  
CUIT 30-71504453-2  
Dirección: Av. Juan de Garay 3435  
CABA - Argentina

