

**LQ LÜSOTOFF**  
THINKING ABOUT THE FUTURE

MANUAL DE INSTRUCCIONES  
**PICADORA DE  
ALIMENTOS**



**LQ-CH095**



## INTRODUCCIÓN

Le felicitamos por la adquisición de su nueva picadora de alimentos LÜSQTOFF. Lea atentamente las siguientes instrucciones y sígalas para evitar posibles daños.

## DATOS TÉCNICOS

**Modelo:** LQ-CH095

**Tensión nominal:** 220V

**Frecuencia nominal** 50Hz

**Potencia:** 650W

## PRECAUCIONES DE SEGURIDAD IMPORTANTES

Cuando utilice su picadora de alimentos deberá tener en cuenta las siguientes precauciones básicas de seguridad:

- Lea atentamente estas instrucciones antes de utilizar la unidad y guárdelas para futuras referencias.
- Durante el funcionamiento evite el contacto con las partes móviles de la picadora.
- Siempre desenrolle el cable de alimentación antes de utilizar su unidad.
- Mantenga este producto alejado del alcance de los niños. Preste especial atención y tome las debidas precauciones para que este producto sea utilizado únicamente por personas capaces de comprender el riesgo que implica la utilización del mismo. Debe asegurarse que los niños no jueguen con el aparato.
- No haga funcionar la unidad con las manos mojadas. Inserte por completo el enchufe en el tomacorriente.
- No utilice este aparato con el cable roto o después de haber verificado un mal funcionamiento.
- Lleve la unidad al Centro de Servicio Técnico Autorizado cuando el cable de alimentación esté dañado.
- Para evitar el choque eléctrico, no sumerja el cable, enchufe o cualquier otra parte del artefacto en el agua. Siempre desenchufe la unidad después de su uso.
- Siempre sostenga el enchufe al desenchufar el cable. Nunca tire del cable.
- Esta unidad es para USO DOMESTICO UNICAMENTE.
- No la utilice a la intemperie.
- En caso de falla, llévelo al servicio técnico autorizado más cercano para que sea examinado y/o reparado.
- No use la fuerza para operar perillas, teclas y botones.
- No exponga el equipo a goteos ni a salpicaduras y no coloque sobre él objetos que contengan líquidos.
- El uso de accesorios no provistos por el fabricante puede ocasionar daños y perjuicios.
- Coloque la unidad sobre una superficie plana y firme, lejos de cualquier fuente de calor.
- No la utilice donde reciba luz solar directa o exista exceso de polvo, calor, frío o humedad.
- No opere la unidad en presencia de productos inflamables.
- Evite que el cable cuelgue del borde de una mesa, tome contacto con bordes filosos o superficies calientes.
- Apague siempre la unidad antes de cambiar los accesorios.
- No haga funcionar el equipo cuando aparezcan daños notorios sobre partes eléctricas activas.

- No abra la carcasa, ya que puede causar daños al equipo o choque eléctrico.
- Desenchufe siempre su unidad antes de limpiarla.
- Lea este manual detenidamente antes de utilizar este producto. Para evitar lesiones personales causadas por un uso inadecuado del aparato, asegúrese de seguir estrictamente las instrucciones de funcionamiento.
- Abra la tapa de la picadora solo después de que la cuchilla deje de girar.
- El conjunto de la cuchilla es muy afilado, tenga cuidado al retirar la funda protectora y durante la limpieza y mantenimiento para evitar cortes.
- Antes de usar, asegúrese de que el bol esté firmemente colocado y apoyado.
- Nunca intente pasar por alto el dispositivo de bloqueo de seguridad de la tapa del recipiente.



**ADVERTENCIA:**

El mal uso de este aparato puede causar serias lesiones. Tenga cuidado al manejar las cuchillas, durante la limpieza y desarme del bol.



**NOTAS:**

¡No retire el conjunto de cuchillas tomando las mismas por el filo con la mano!

## COMPONENTES

**1**

BOTONES DE VELOCIDAD (I, II)

**2**

CUERPO PRINCIPAL CON MOTOR

**4**

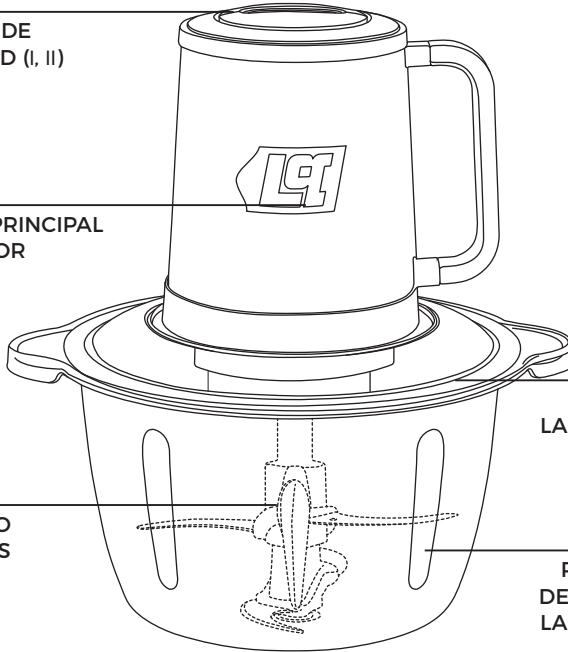
CONJUNTO CUCHILLAS

**3**

TAPA DE LA PICADORA

**5**

RECIPIENTE DE ACERO DE LA PICADORA



## CÓMO UTILIZAR LA PICADORA:

### ATENCIÓN:

Antes de usar el electrodoméstico, se recomienda limpiar todas las piezas extraíbles que estarán en contacto con los alimentos utilizando un paño con agua tibia y un detergente suave. Limpia minuciosamente.

- Inserta el conjunto cuchillas (4) en el contenedor de acero inoxidable de la picadora (5), asegurándote de que encaje perfectamente con el pasador correspondiente en el centro del propio recipiente.
- Corta los alimentos en trozos y colócalos en el contenedor de la picadora (5) en una cantidad que no exceda el nivel MAX indicado en el tazón.
- Coloca la tapa (3) sobre el contenedor de la picadora (5) presionándola ligeramente hacia abajo.

- Apoya el cuerpo del motor **(2)** sobre la tapa **(3)** presionándolo suavemente hacia abajo.
- Enchufa el cable de alimentación en una toma de corriente. Presiona el botón de velocidad I o II para encender las cuchillas.

**NOTA:**

El mejor rendimiento del electrodoméstico se logra mediante un funcionamiento pulsante, presionando intermitentemente el cuerpo del motor durante un tiempo muy corto (2 - 3 segundos).

- Después de usarlo y en caso de que sea necesario agregar otros ingredientes, desenchufa el electrodoméstico antes de retirar el cuerpo del motor de la tapa **(3)** y espera a que las cuchillas se detengan.

**ADVERTENCIAS:**

Las cuchillas son afiladas, manéjalas con cuidado.

Antes de encender el electrodoméstico, asegúrate de que la tapa y el cuerpo del motor estén bien colocados.

No hagas funcionar el electrodoméstico durante más de 30 segundos continuos. Espera al menos 2 minutos antes de usarlo nuevamente.

Antes de levantar el cuerpo del motor para retirar los alimentos de los lados del recipiente, desenchufa el electrodoméstico primero y luego espera a que las cuchillas se detengan.

No retires los alimentos de los lados del recipiente con los dedos. Siempre utiliza una espátula.

## LIMPIEZA:

Antes de limpiar el electrodoméstico, desenchúfalo primero y espera a que las cuchillas se detengan.

- El contenedor de la picadora **(5)**, la tapa **(3)** y las cuchillas **(4)** también se pueden lavar en la parte superior del lavavajillas o con agua tibia y jabonosa. Asegúrate de que estén perfectamente secos antes de volver a usarlos.
- Para una limpieza completa de la cuchilla lávela y luego seque con un paño suave teniendo suma precaución, dado que se trata de un elemento cortante.
- Limpie el cuerpo del motor **(2)** con una esponja o paño apenas húmedo y luego pásele un paño suave y seco.



### NOTA:

Al limpiar las hojas de corte, no las toque directamente con las manos.  
Utilice una herramienta de limpieza suave (como un paño de limpieza) para limpiarlo.

## EXPLICACIÓN DE LOS SÍMBOLOS



El signo de exclamación dentro del triángulo equilátero intenta alertar al usuario de la presencia de instrucciones operativas y de mantenimiento importantes en texto que acompaña este producto.



El relámpago con cabeza de flecha dentro de un triángulo equilátero intenta alertar al usuario de la presencia de "tensiones peligrosas" no aisladas, dentro del producto, que pueden ser de suficiente magnitud como para constituir un riesgo de descarga eléctrica para las personas.

**LÜSQT OFF**  
*THINKING ABOUT THE FUTURE*

PICADORA DE ALIMENTOS  
LQ-CH095  
220V ~ 50Hz  
650W  
Origen China

IMPORTA, DISTRIBUYE Y GARANTIZA  
CUIT 30-71504453-2  
Dirección: Av. Juan de Garay 3435  
CABA - Argentina

