

LQ LÜSQTOFF
THINKING ABOUT THE FUTURE

MANUAL DE INSTRUCCIONES
YOGURTERA



LQ-YT700



INTRODUCCIÓN

Le felicitamos por la adquisición de su nueva yogurtera LÜSQTOFF.
Lea atentamente las siguientes instrucciones y sígalas para evitar posibles daños.

DATOS TÉCNICOS

Modelo: LQ-YT700

Tensión nominal: 220-240V

Frecuencia nominal 50Hz

Potencia: 15W

PRECAUCIONES DE SEGURIDAD IMPORTANTES

Cuando utilice su yogurtera deberá tener en cuenta las siguientes precauciones básicas de seguridad:

- Lea este manual del usuario antes de utilizar el aparato y guárdelo para futuras consultas.

PELIGRO:

Nunca sumerja en agua ni enjuague bajo la canilla al equipo, porque contiene los componentes eléctricos y los elementos de calentamiento. Esto podría causar daño permanentemente a su unidad.

No permita que el agua u otro líquido ingresen al interior del aparato para evitar descargas eléctricas.

No toque nunca el interior del aparato mientras está en funcionamiento.

- Lea atentamente estas instrucciones antes de utilizar la unidad.
- Durante el funcionamiento evite el contacto con las partes calientes del equipo.
- Siempre desenrolle el cable de alimentación antes de utilizar su unidad.
- No haga funcionar la unidad con las manos mojadas. Inserte por completo el enchufe en el tomacorriente.
- No utilice este aparato con el cable roto o después de haber verificado un mal funcionamiento.
- Lleve la unidad al Centro de Servicio Técnico Autorizado cuando el cable de alimentación esté dañado.
- Para evitar el choque eléctrico, no sumerja el cable, enchufe o cualquier otra parte del artefacto en el agua.
- Siempre desenchufe la unidad después de su uso.
- Siempre sostenga el enchufe al desenchufar el cable. Nunca tire del cable.
- Esta unidad es para **USO DOMESTICO ÚNICAMENTE**. No la utilice a la intemperie.
- En caso de falla, llévelo al servicio técnico autorizado más cercano para que sea examinado y/o reparado.
- No use la fuerza para operar perillas, teclas y botones.
- No exponga el equipo a goteos ni a salpicaduras y no coloque sobre él objetos que contengan líquidos.

- El uso de accesorios no provistos por el fabricante puede ocasionar daños y perjuicios.
 - Coloque la unidad sobre una superficie plana y firme, lejos de cualquier fuente de calor.
 - No la utilice donde reciba luz solar directa o exista exceso de polvo, calor, frío o humedad.
 - No opere la unidad en presencia de productos inflamables.
 - Evite que el cable cuelgue del borde de una mesa, tome contacto con bordes filosos o superficies calientes.
 - Apague siempre la unidad antes de cambiar los accesorios.
 - No haga funcionar el equipo cuando aparezcan daños notorios sobre partes eléctricas activas.
 - No abra la carcasa, ya que puede causar daños al equipo o choque eléctrico.
 - Desenchufe siempre su unidad antes de limpiarla.
 - La seguridad eléctrica de este aparato se garantiza solamente en caso de que esté conectado a un enchufe con una toma de tierra eficaz tal y como prevén las normas de seguridad vigentes.
 - El fabricante declina cualquier responsabilidad por daños derivados de la falta de toma de tierra de la instalación. En caso de dudas, consulte a un electricista cualificado.
 - Los materiales de embalaje como bolsas de plástico, espuma de poliestireno, etc., no deben dejarse al alcance de los niños, ya que son una fuente potencial de peligro.
 - El incumplimiento de estas advertencias e instrucciones de seguridad podría dar como resultado quemaduras o lesiones graves.
 - Mientras el equipo esté conectado o siga caliente, no desatienda su vigilancia y manténgalo fuera del alcance de los niños.
 - Después de su uso guárdela fuera del alcance de los niños.
 - Deje que la yogurtera se enfríe antes de su manipulación o limpieza.
 - En caso de fuego, nunca intente apagar las llamas con agua. Cierre la tapa y sofoque las llamas con un paño húmedo.
 - La reparación del artefacto debe hacerla solamente personal técnico autorizado.
 - Nunca utilice este aparato para otros fines no especificados en este manual.
 - Verifique que el voltaje indicado coincida con el voltaje local.
 - La yogurtera no está pensada para ser utilizada por personas (incluidos niños) con capacidades físicas, sensoriales o mentales reducidas o falta de experiencia o conocimiento a menos que hayan sido instruidos o supervisados por un adulto responsable.
 - Cuide que los niños no jueguen con la yogurtera.
 - No coloque el aparato contra una pared o junto a otros equipos. Deje al menos 10 cm de espacio libre en la parte posterior y los lados y 10 cm de espacio libre por encima del aparato. No coloque nada encima del mismo.
-

COMPONENTES

1

TAPA PLÁSTICA
TRANSPARENTE

3

TAPA DE
CONTENEDOR
DE VIDRIO
(CANTIDAD 7)

2

CONTENEDOR
DE VIDRIO
(CANTIDAD 7)

4

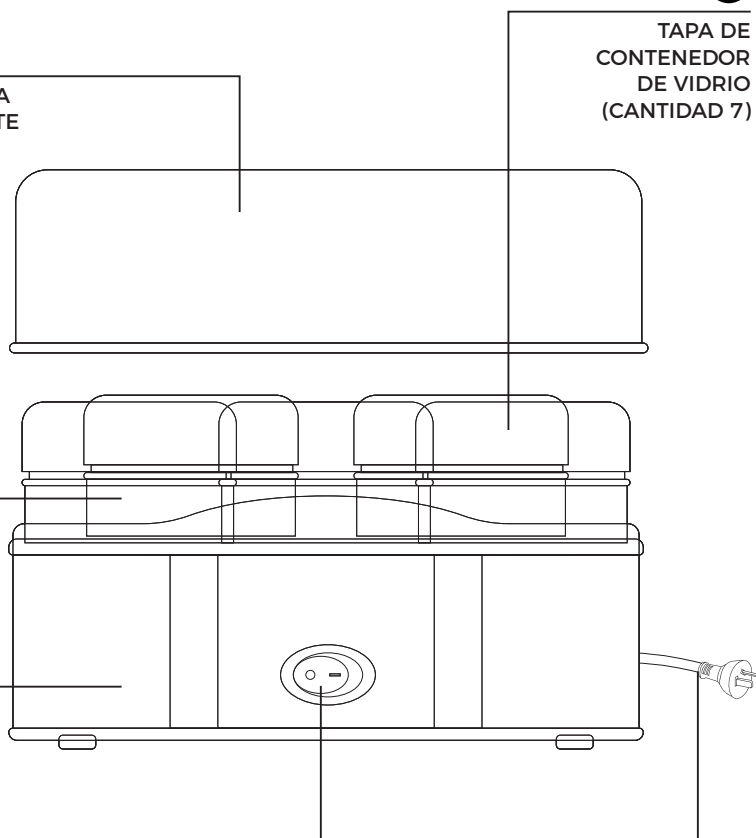
CUERPO
PRINCIPAL

5

LLAVE DE ENCENDIDO /
APAGADO CON SEÑAL
LUMINOSA

6

Cable / ficha



DESEMBALAR LA YOGURTERA:

- Saque el aparato de su embalaje.
- Retire todo tipo de material de embalaje, como láminas de material plástico, relleno y embalaje de cartón.
- Limpie el equipo y los vasos como se describe en el apartado de limpieza.
- Coloque la yogurtera sobre una superficie antideslizante y plana.
- No coloque el aparato al lado de estufas u otras fuentes de calor.
- Coloque el equipo en un lugar dónde no hay que moverlo durante la preparación de yogur y dónde no está sujeto a vibraciones o a corriente de aire.

INFORMACIÓN IMPORTANTE SOBRE YOGUR:

El Yogur es un producto de tipo cuajada, que se produce por medio de bacterias propias de la leche.

A la leche se le añade yogur y a una temperatura media de 42° C las bacterias aumentan.

El azúcar de leche (lactosa) se convierte en ácido lácteo. La leche se cuaja en este proceso.

PREPARACIÓN DE YOGUR:

Necesita 1 litro de leche pasteurizada (leche UHT) y un envase (150 ml) de yogur natural, para llenar los 7 recipientes de vidrio. Cada recipiente puede contener hasta 180 ml. Al preparar una cantidad inferior calcule aprox. 140 ml de leche y aproximadamente 20 ml. de yogur natural por cada envase.

Caliente la leche UHT en una olla a aprox. 45° C y añada el yogur natural.

Preparación alternativa

- Se puede utilizar fermento láctico en lugar de yogur natural.
- Distribuir el polvo para yogur entre los recipientes, siguiendo las instrucciones del fabricante.
- La cantidad máxima por jarra es aproximadamente 180 ml.
- Calentar brevemente la leche a 90 °C y después esperar hasta que se enfríe aproximadamente a 40 °C.
- La leche uperizada no necesita ser calentada a alta temperatura.
- Rellene los recipientes (que deben encontrarse perfectamente limpios) con esta mezcla.
- Distribuir la leche equitativamente en los recipientes de leche y mezclar el contenido ligeramente, pero de modo uniforme.
- Coloque las tapas a cada frasco de vidrio. Puede también hacer el yogurt sin las tapas colocadas si lo prefiere.
- Ponga los recipientes en el equipo.
- Cierre el equipo con la tapa transparente.

⚠ AVISOS IMPORTANTES:

Si desea utilizar leche fresca, déjala hervir antes y luego enfriarla a aprox. 45°C. Sólo utilice el equipo con la tapa cerrada, para garantizar que haya una temperatura constante.

PUESTA EN FUNCIONAMIENTO DEL APARATO:

Conexión eléctrica

- Antes de introducir la ficha en la caja de enchufe, asegúrese que la tensión de la red sea equivalente a la de su aparato. Las indicaciones para esto las encontrará en la placa de identificación del mismo.
 - Encienda la yogurtera a través de la llave de encendido del aparato. La lámpara de control en el interruptor se iluminará.
 - Deje madurar la mezcla de leche y yogur durante de aproximadamente 8 horas en el equipo.
 - No mueva el equipo durante este tiempo, porque si no, el yogur se queda líquido. ¡Proteja el yogur contra vibraciones!
 - Para terminar el proceso de preparación, apague el equipo. La lámpara de control se apagará.
-

DATOS IMPORTANTES:

- Cuanto más madure el yogur, más intenso será su sabor.
 - Se puede utilizar uno de los envases del yogur preparado como base para la próxima preparación de yogur, pero no más de aprox. 20 veces, porque después de cierto tiempo pierde su efecto.
 - Añada frutas, nueces, mermelada u otros productos alimenticios sólo después de la preparación.
 - Siempre conserve el yogur preparado en el refrigerador.
-

LIMPIEZA:**ⓘ AVISO:**

¡Retire siempre el enchufe de la corriente antes de limpiar el aparato!
Para la limpieza, en ningún caso sumergir el aparato en agua.
Podría causar un electrochoque o un incendio.

ⓘ ATENCIÓN:

No utilice un cepillo de alambre u objetos abrasivos.
No utilice detergentes agresivos o abrasivos.
La carcasa se puede limpiar con un paño ligeramente húmedo.
Puede limpiar la tapa y los frascos de vidrio con agua y detergente o en un lavavajillas.

EXPLICACIÓN DE LOS SÍMBOLOS



El signo de exclamación dentro del triángulo equilátero intenta alertar al usuario de la presencia de instrucciones operativas y de mantenimiento importantes en texto que acompaña este producto.



El relámpago con cabeza de flecha dentro de un triángulo equilátero intenta alertar al usuario de la presencia de "tensiones peligrosas" no aisladas, dentro del producto, que pueden ser de suficiente magnitud como para constituir un riesgo de descarga eléctrica para las personas.

DATOS Y ESPECIFICACIONES SUJETOS
A MODIFICACIÓN SIN AVISO PREVIO

LÜSQTOFF
THINKING ABOUT THE FUTURE

YOGURTERA
LQ-YT700
220-240V ~ 50Hz
15W
Origen China

IMPORTA, DISTRIBUYE Y GARANTIZA
CUIT 30-71504453-2
Dirección: Av. Juan de Garay 3435
CABA - Argentina

